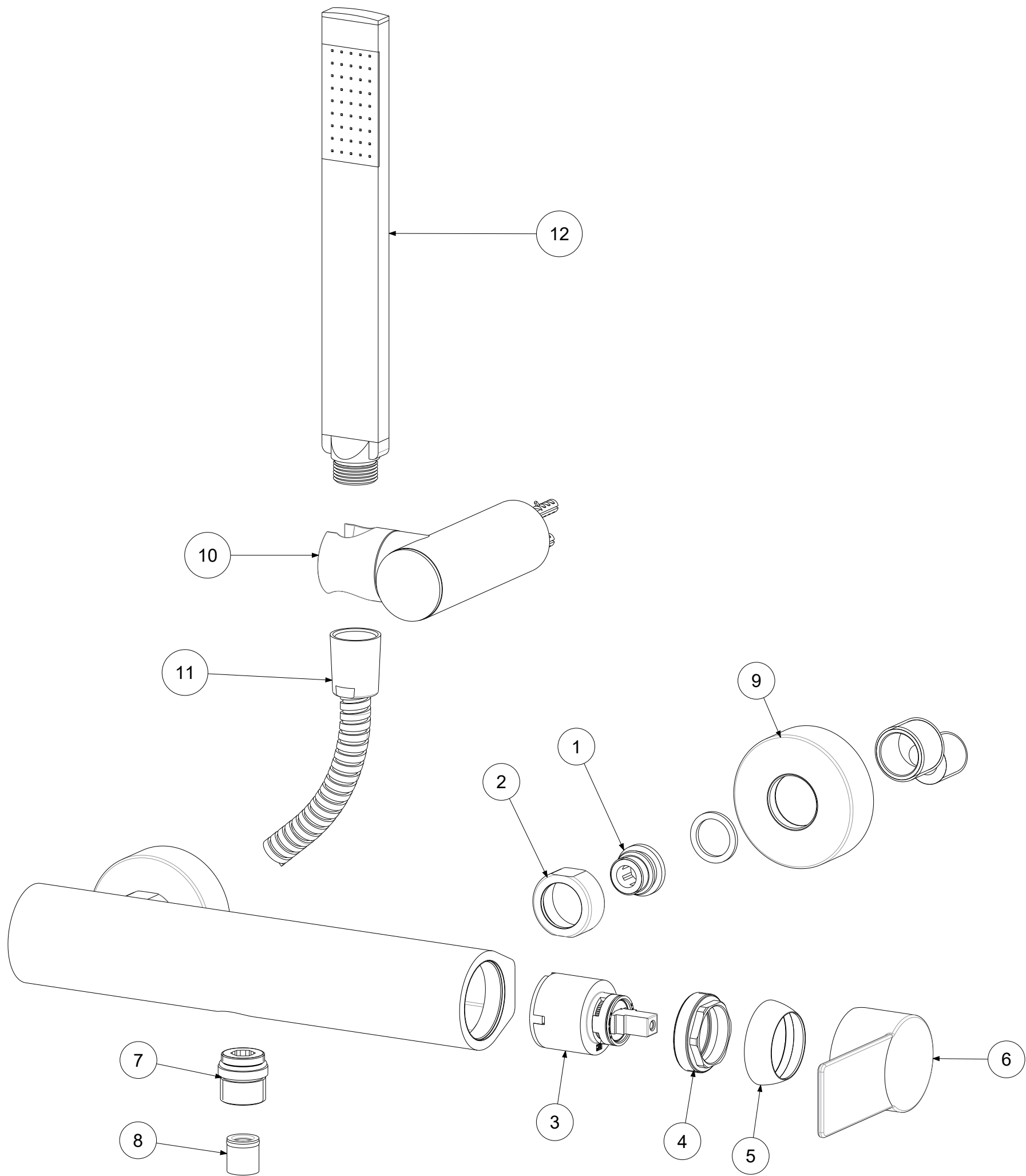


P Item	CODICE Code	DESCRIZIONE Designation
1	ZSED001..	Sede per miscelatori a parete
2	ZCAL007..	Calotta per miscelatore a parete
3	ZA91104R	Cartuccia miscelatore D.35 s/distributore CON REGOLAZIONE
4	ZGHI010	Ghiera ferma cartuccia 37 x 1
5	ZCAP034..	Cappuccio sottoleva metallo 37x1
6	ZLEV179..	Leva completa Tango
7	ZRAC022..	Raccordo 1/2" con OR
8	ZACC146	Valvolina antiritorno D.15 mod. normale Lungo
9	ZECC029..	Eccentrico con rosone 1/2"x3/4"
10	ZSUP022..	Supporto esterno snodato in ABS
11	ZFLO001..	Flessibile 1500mm doppia aggraffatura e calotta conica
12	ZDOC117..	Doccia Premium completa



	APPROVATO: Approved:		A3	SCALA Scale	0,500	MATERIALE Material	VARI
	DISEGNATO: Design:	Giampani	14/05/2021	UNITA' Unit	mm	SERIE Range	TANGO
	DESCRIZIONE - Description: Miscelatore doccia esterno 1/2" con duplex						
FOGLIO - Sheet:			Ricambi	CODICE - Part Number:		TA168DCR	